

## BRCL4058PZR-4.2

Rev.A Mar.-2025

### 描述 / Descriptions

BRCL4058PZR-4.2是一款完整的带过压保护的高压、高集成度、高性价比的单节锂离子电池充电器。

BRCL4058PZR-4.2采用恒定电流/恒定电压线性控制，只需较少的外部元件数目，使得BRCL4058PZR-4.2成为便携式应用的理想选择；同时，也可适合USB电源和适配器电源工作。

BRCL4058PZR-4.2采用了内部PMOSFET架构，加上防倒充电路，所以不需要外部检测电阻和隔离二极管。热反馈可对充电电流进行自动调节，以便在大功率操作或高环境温度条件下对芯片温度加以限制。充满电压固定于4.2V。充电电流通过PROG脚外置电阻调节，最高可达1.0A。

当输入电压被拿掉时，BRCL4058PZR-4.2自动进入一个低电流状态，电池漏电流在2 $\mu$ A以下。BRCL4058PZR-4.2的其它特点包括充电电流监控器、输入过压保护、欠压闭锁、自动再充电和两个用于指示充电结束和输入电压接入的状态引脚。

BRCL4058PZR-4.2采用绿色环保的DFN封装以及最少6个外围器件可有效减小电路PCB布板空间。BRCL4058PZR-4.2可工作于-40°C to +85°C。

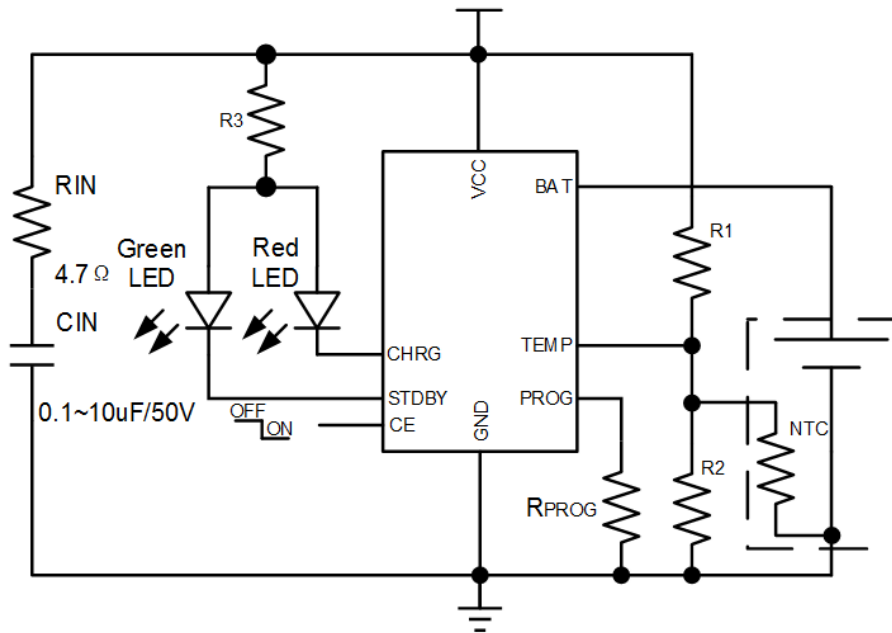
### 特点 / Features

- ◆ 最高36V输入电压及6.1V过压保护
- ◆ 精度达到 1%的4.2V预设充电终止电压
- ◆ 电池反接保护
- ◆ 具有BAT-VDD防倒灌功能
- ◆ 待机电流<2 $\mu$ A
- ◆ 停机模式下功耗55 $\mu$ A
- ◆ 支持0V电池充电
- ◆ 最大1.0A线性充电电流
- ◆ 涓流/恒流/恒压三段式充电
- ◆ 充电电流外部可调
- ◆ 充电电流智能热调节
- ◆ 软启动限制浪涌电流
- ◆ 自动再充电
- ◆ 充电状态指示
- ◆ 符合RoHS标准，无卤产品。

### 应用 / Applications

- ◆ 移动电话，PDAs，MP3播放器
- ◆ USB数据卡
- ◆ TWS耳机充电仓
- ◆ 电池充电电路
- ◆ 其它手持设备

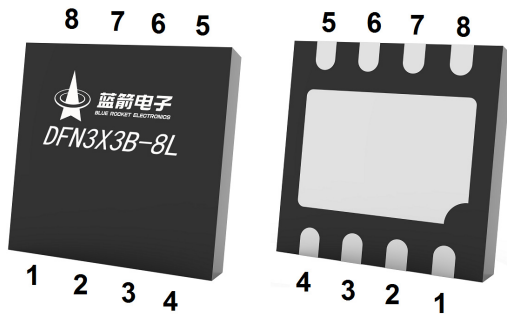
## 应用电路 / Application Circuit



注1：当需要在VCC端加去耦电容稳定VCC电压时，需要在去耦电容CIN上串联一个4.7Ω左右的电阻，以防止热插拔时VCC端产生浪涌电压；

注2：当CE引脚不用做MCU控制时，请将CE引脚悬空或接GND，BRCL4058PZZ-4.2处于正常工作状态，不可将CE引脚直接接VCC。

## 引脚 / Pinning



PIN Num.	Symbol	Function
1	TEMP	充电电池温度检测端
2	PROG	充电电流调整端，外置电阻到GND，调节充电电流大小
3	GND	芯片地
4	VCC	电源输入端
5	BAT	电池输入端
6	STDBY	开漏输出的充电完成指示端
7	CHRG	开漏输出的充电状态指示端
8	CE	使能输入端，低电平使能

# BRCL4058PZR-4.2

Rev.A Mar.-2025



DATA SHEET

## 极限参数 / Absolute Maximum Ratings(Ta=25°C)

PARAMETER	SYMBOL	RATINGS	UNITS
VCC Pin Voltage	V <sub>VCC</sub>	-0.3~36.0	V
BAT Pin Voltage	V <sub>BAT</sub>	-4.2~18.0	
CHRG/STDBY Pin Voltage	V <sub>CHRG/STDBY</sub>	-0.3~13.0	
PROG Pin Voltage	V <sub>PROG</sub>	-0.3~5.5	
Other Pin Voltage	V <sub>TEMP/GND/CE</sub>	-0.3~5.5	
Operating Ambient Temperature Range	T <sub>OP</sub>	-40~+85	°C
Storage Temperature	T <sub>stg</sub>	-65~+150	°C
Lead Temperature (Soldering, 10s)	T <sub>solder</sub>	260	°C
ESD	HBM	4000	V
	CDM	1000	V

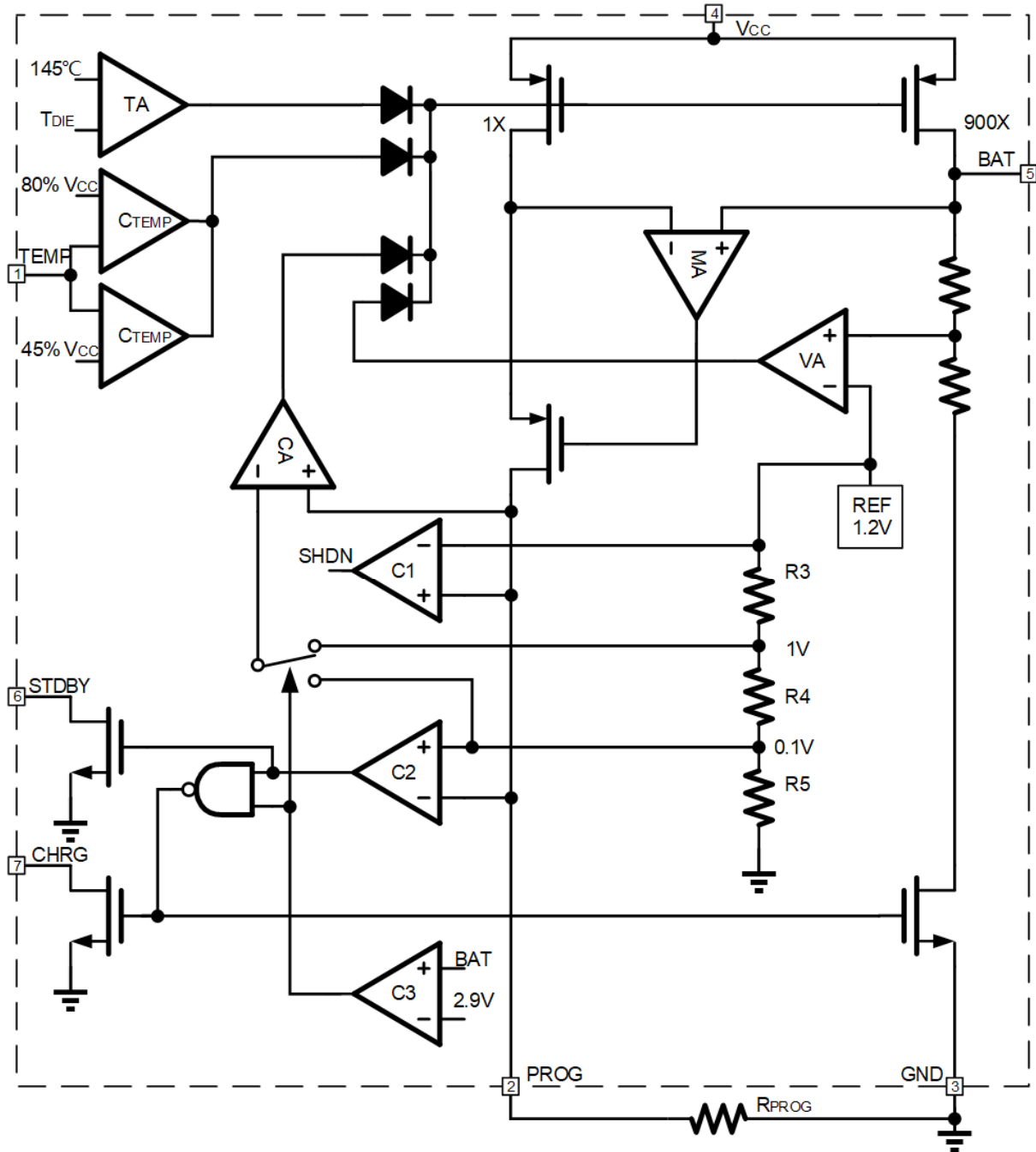
## 电性能参数 / Electrical Characteristics(V<sub>CC</sub>=5V,V<sub>BAT</sub>=3.6V,Ta=25°C)

PARAMETER	SYMBOL	CONDITIONS	MIN	TYP	MAX	UNITS
Input Supply Voltage	V <sub>CC</sub>		4.5	5.0	36.0	V
Input Power Supply Current	I <sub>CC</sub>	Charging mode (R <sub>PROG</sub> =1K)		260	360	μA
		Standby mode, charging terminated		180	300	μA
		Shutdown mode (R <sub>PROG</sub> not connected, V <sub>CC</sub> <V <sub>BAT</sub> , or V <sub>CC</sub> <V <sub>UV</sub> )		180	300	μA
		OVP mode(V <sub>CC</sub> =30V)		180	300	μA
Regulated Output (Float) Voltage	V <sub>FLOAT</sub>	0°C ≤ T <sub>A</sub> ≤ 85°C, R <sub>PROG</sub> =1.0k	4.158	4.2	4.242	V
BAT Pin Current	I <sub>BAT</sub>	R <sub>PROG</sub> =1.0k, Current mode	800	900	1000	mA
		Standby mode, V <sub>BAT</sub> =4.2V	0	-2.5	-6	μA
		Shutdown mode (R <sub>PROG</sub> not connected)		±1	±2	μA
		Sleep mode, V <sub>CC</sub> =0V		-1	-2	μA
Trickle Charge Current	I <sub>TRIKL</sub>	V <sub>BAT</sub> < V <sub>TRIKL</sub> , R <sub>PROG</sub> =1.0k	80	90	100	mA
Trickle Charge Threshold	V <sub>TRIKL</sub>	R <sub>PROG</sub> =1.0k, V <sub>BAT</sub> from Low to High	2.3	2.5	2.7	V
Trickle Charge Hysteresis	V <sub>TR_HYS</sub>	R <sub>PROG</sub> =1.0k	120	160	200	mV
V <sub>CC</sub> Under Voltage Lockout Threshold	V <sub>CC_UV</sub>	V <sub>CC</sub> from Low to High	3.5	3.7	3.9	V

电性能参数 / Electrical Characteristics ( $V_{CC}=5V, V_{BAT}=3.6V, T_a=25^{\circ}C$ )

PARAMETER	SYMBOL	CONDITIONS	MIN	TYP	MAX	UNITS
$V_{CC}$ Under voltage Lockout Hysteresis	$V_{CC\_UV\_HYS}$		100	200	300	mV
$V_{CC}-V_{BAT}$ Lockout Threshold	$V_{ASD}$	$V_{CC}$ from Low to High	100	125	150	mV
		$V_{CC}$ from High to Low	30	65	100	mV
C/10 Charging Termination Current	$I_{TERM}$	$R_{PROG}=1.0k$	80	90	100	mA
$R_{PROG}$ voltage at Constant Current Mode	$V_{PROG}$	$R_{PROG}=1.0k$ , Current mode	0.9	1.0	1.1	V
CHRG outputs low voltage	$V_{CHRG}$	$I_{CHRG}=5mA$		0.3	0.6	V
STDBY outputs low voltage	$V_{STDBY}$	$I_{STDBYG}=5mA$		0.3	0.6	V
Rechargeable Battery Voltage	$\Delta V_{RECHRG}$	$V_{FLOAT}-V_{RECHARGH}$	100	150	200	mV
Junction temperature in limited temperature mode	$T_{LIM}$			145		$^{\circ}C$
Static Drain-Source On-Resistance	$R_{DS(on)}$			500		m $\Omega$
Soft start time	$t_{ss}$	$I_{BAT} = 0$ to $I_{BAT} = 900V/R_{PROG}$		20		$\mu s$
Recharge Comparator Filtering Time	$t_{RECHARG}$	$V_{BAT}$ from High to Low	0.8	1.8	4.0	ms
Terminate comparator filtering Time	$t_{TERM}$	$I_{BAT}$ drop to $I_{CHG}/10$	0.8	1.8	4.0	ms
PROG pin pull-up current	$I_{PROG}$			1.0		$\mu A$
TEMP high-side protection voltage	$V_{TEMP-H}$			80	82	% $V_{CC}$
TEMP low-side protection voltage	$V_{TEMP-L}$		43	45		% $V_{CC}$

原理框图 / Principle block diagram



## BRCL4058PZR-4.2

Rev.A Mar.-2025

### 功能描述 / Function description

#### ◆ 功能描述

BRCL4058PZR-4.2是一款完整的带过压保护的高压单节锂离子电池采用恒定电流/恒定电压线性充电器。它能够提供高达1.0A的充电电流（借助一个热设计良好的PCB布局）和±1%精度的浮充电压。BRCL4058PZR-4.2集成了一个内部P沟道功率MOSFET及热调节电路，无需隔离二极管或外部电流检测电阻。因此，基本充电器电路仅需两个外部元件。不仅如此，BRCL4058PZR-4.2还可以接USB电源工作

#### ◆ 正常充电循环

当VCC引脚电压升至UVLO门限电平以上且在PROG引脚与地之间连接了一个精度为1%的设定电阻，并且当一个电池与充电器输出端相连时，一个充电循环开始。如果BAT引脚电平低于 $V_{TRIKL}$ ，则充电器进入涓流充电模式。在该模式中，BRCL4058PZR-4.2提供约1/10的设定充电电流，以便将电池电压提升到一个安全的电平，从而实现满电流充电。

当BAT引脚电压升至 $V_{TRIKL}$ 以上时，充电器进入恒流模式，此时向电池提供恒定的充电电流。当BAT引脚电压达到最终浮充电压（ $V_{FOLOAT}$ ）时，BRCL4058PZR-4.2进入恒压充电模式，且充电电流开始减小。当充电电流降至设定值的1/10，充电循环结束。

#### ◆ 充电电流设置

充电电流是采用一个连接在PROG引脚与地之间的电阻来设定的。电池充电电流是PROG引脚输出电流的900倍。设定电阻和充电电流采用下列公式来计算：

$$R_{PROG}=900/I_{CHG}, \text{ 或 } I_{CHG}=900/R_{PROG}$$

从BAT引脚输出的充电电流可通过监视PROG引脚电压随时确定，公式如下：

$$I_{BAT}=(V_{PROG} \times 900)/R_{PROG}$$

对于大于0.5A充电电流的应用中，芯片热量相对较大，智能温度控制会降低充电电流，不同环境测试电流与公式计算理论值也变得不完全一致。客户应用中，可根据需求选取合适大小的 $R_{PROG}$ 。

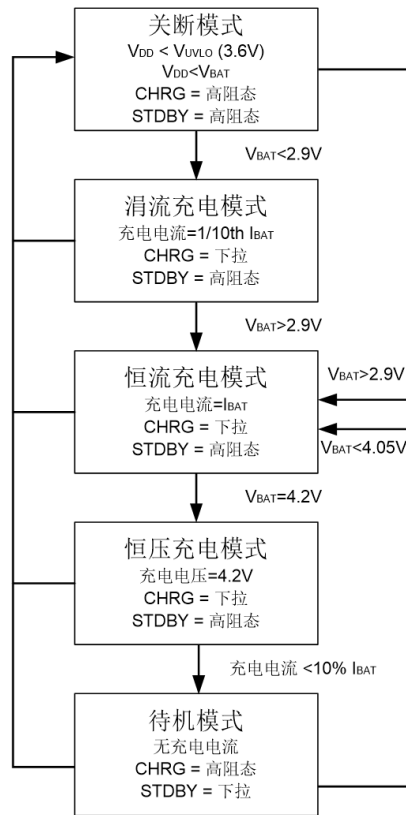
#### ◆ 终止充电

当充电电流在达到最终浮充电压后降至设定值的1/10时，充电循环被终止。该条件是通过采用一个内部滤波比较器对PROG引脚进行监控来检测的。当PROG引脚电压降至100mV以下的时间超过 $t_{TERM}$ （一般为1.8ms）时，充电被终止。充电电流被关断，BRCL4058PZR-4.2进入待机模式，此时输入电源电流降至55 $\mu$ A。（注：C/10终止在涓流充电和热限制模式中失效）。

充电时，BAT引脚上的瞬变负载会使PROG引脚电压在DC充电电流降至设定值的1/10之间短暂地降至100mV以下。终止比较器上的1.8ms滤波时间（ $t_{TERM}$ ）确保这种性质的瞬变负载不会导致充电循环过早终止。一旦平均充电电流降至设定值的1/10以下，BRCL4058PZR-4.2即终止充电循环并停止通过BAT引脚提供任何电流。在这种状态下，BAT引脚上的所有负载都必须由电池来供电。

在待机模式中，BRCL4058PZR-4.2对BAT引脚电压进行连续监控。如果该引脚电压降到4.05V的再充电电压门限（ $V_{RECHRG}$ ）以下，则另一个充电循环开始并再次向电池供应电流。当在待机模式中进行充电循环的手动再启动时，必须先断开输入电压然后再重新接入输入电压，或者通过控制PROG引脚来关断充电器然后再启动。下图示出了一个典型充电循环的状态图。

## 功能描述 / Function description



## ◆ 充电状态指示

BRCL4058PZR-4.2集成两个开漏输出的状态指示引脚CHRG和STDBY。当BRCL4058PZR-4.2处于充电状态时，CHRG输出下拉，其它状态CHRG输出高阻态。充电完成时，STDBY输出下拉。当电池反接或电池温度异常时，CHRG和STDBY都输出高阻态。

将TEMP引脚接地可以关闭电池温度监测功能。如果BAT引脚接一个10 $\mu$ F电容并且电池不连接，绿色LED与红色LED将以1-4s的周期闪烁。

充电器状态	红色 LED CHRG	绿色 LED STDBY
充电	亮	灭
充电终止	灭	亮
欠压闭锁，电池反接，电池未连接或电池温度异常	灭	灭
BAT引脚接10 $\mu$ F电容且电池未连接(TEMP=GND)	绿色LED与红色LED将以1-4s的周期闪烁	

## 功能描述 / Function description

### ◆ 热限制

如果芯片温度升高到预设值145°C，内部热反馈环路将减小充电电流。该功能可防止BRCL4058PZR-4.2过热，并允许用户提高给定电路板功率处理能力的上限而没有损坏BRCL4058PZR-4.2的风险。在保证充电器将在最坏情况下自动减小电流的前提下，可根据典型（而不是最坏情况）环境温度来设定充电电流。

### ◆ 电池温度检测

为了防止温度过高或者过低对电池造成的损害，BRCL4058PZR-4.2 内部集成有电池温度监测电路。电池温度监测是通过测量TEMP管脚的电压实现的，TEMP管脚的电压是由电池内的NTC热敏电阻和一个电阻分压网络实现的，如应用电路图所示。

BRCL4058PZR-4.2 将TEMP管脚的电压同芯片内部的两个阈值VLOW和VHIGH相比较，以确认电池的温度是否超出正常范围。在BRCL4058PZR-4.2内部，VLOW被固定在45%×Vcc，VHIGH被固定在80%×Vcc。

如果TEMP管脚的电压VTEMP<VLOW或者VTEMP>VHIGH，则表示电池的温度太高或者太低，充电过程将被暂停；如果TEMP管脚的电压VTEMP在VLOW和VHIGH之间，充电周期则继续。如果将TEMP管脚接到地线，电池温度监测功能将被禁止。

### ◆ 确定R1和R2的值

为R1和R2的值要根据电池的温度监测范围和热敏电阻的电阻值来确定，现举例说明如下：

假设设定的电池温度范围为TL~TH，（其中 TL < TH）；电池中使用的是负温度系数的热敏电阻（NTC），RTL为其在温度TL时的阻值，RTH 为其在温度TH时的阻值，则RTL > RTH，那么，在温度TL时，第一管脚TEMP端的电压为：

$$V_{TEMPL} = \frac{R2 || RTL}{R1 + R2 || RTL} V_{IN}$$

在温度TH时，第一管脚TEMP端的电压为：

$$V_{TEMPH} = \frac{R2 || RTH}{R1 + R2 || RTH} V_{IN}$$

然后，由

$$\begin{aligned} V_{TEMPL} &= V_{HIGH} = k2 \times V_{cc} (k2 = 0.8) \\ V_{TEMPH} &= V_{LOW} = k1 \times V_{cc} (k1 = 0.45) \end{aligned}$$

则可解得：



## 功能描述 / Function description

$$R1 = \frac{RTL \times RTH(k2 - k1)}{(RTL - RTH)k2 \times k1}$$

$$R2 = \frac{RTL \times RTH(k2 - k1)}{RTL(k1 - k2 \times k1) - RTH(k2 - k2 \times k1)}$$

同理，如果电池内部是正温度系数（PTC）的热敏电阻，则，我们可以计算得到：

$$R1 = \frac{RTL \times RTH(k2 - k1)}{(RTH - RTL)k2 \times k1}$$

$$R2 = \frac{RTL \times RTH(k2 - k1)}{RTH(k1 - k2 \times k1) - RTL(k2 - k2 \times k1)}$$

从上面的推导中可以看出，待设定的温度范围与电源电压Vcc是无关系的，仅与R1、R2、RTH、RTL有关；其中，RTH、RTL可通过查阅相关的电池手册或通过实验测试得到。

在实际应用中，若只关注某一端的温度特性，比如过热保护，则 R2 可以不用，而只用R1 即可。R1 的推导也变得简单，在此不再赘述。

## ◆ 欠压闭锁（UVLO）

一个内部欠压闭锁电路对输入电压进行监控，并在VCC升至欠压闭锁门限以上之前使充电器保持在停机模式。UVLO电路将使充电器保持在停机模式。如果UVLO比较器发生跳变，则在VCC升至比电池电压高100mV之前充电器将不会退出停机模式

## ◆ 自动再充电

一旦充电循环被终止，BRCL4058PZR-4.2立即采用一个具有1.8ms滤波时间的比较器来对BAT引脚上的电压进行连续监控。当电池电压降至4.05V（大致对应于电池容量的80%至90%）以下时，充电循环重新开始。这确保了电池被维持在（或接近）一个满充电状态，并免除了进行周期性充电循环启动的需要。在再充电循环过程中，CHRG引脚输出进入一个下拉状态。

## ◆ 稳定性考虑

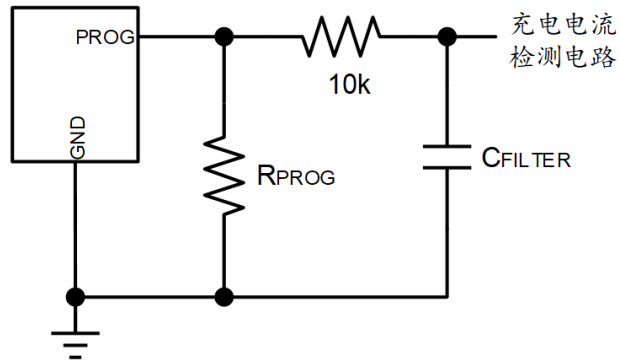
只要电池与充电器的输出端相连，恒定电压模式反馈环路就能够在未采用一个外部电容的情况下保持稳定。在没有接电池时，为了减小纹波电压，建议采用一个输出电容。当采用大数值的低ESR陶瓷电容时，建议增加一个与电容串联的1Ω电阻。如果使用钽电容，则不需要串联电阻。

在恒定电流模式中，位于反馈环路中的是PROG引脚，而不是电池。恒定电流模式的稳定性受PROG引脚阻抗的影响。当PROG引脚上没有附加电容，RPROG选择高达20kΩ时充电器可以稳定。然而PROG节点的额外电容会减小设定电阻的最大容许阻值。PROG引脚上的极点频率应保持在100kHz以上。因此，如果PROG引脚存在一个容性负载，C<sub>PROG</sub>，则可采用下式来计算RPROG的最大电阻值：

$$R_{PROG} \leq \frac{1}{2\pi \cdot 10^5 \cdot C_{PROG}}$$

## 功能描述 / Function description

用户更感兴趣的是充电电流而不是瞬态电流。例如，如果一个运行在低电流模式的开关电源与电池并联，则从BAT引脚流出的平均电流通常比瞬态电流脉冲更加重要。在这种场合，可在PROG引脚上采用一个简单的RC滤波器来测量平均的电池电流（如下图所示）。在PROG引脚和滤波电容之间增设了一个10k的电阻以确保稳定性。



### ◆ 功耗考虑

芯片结温依赖于环境温度、PCB布局、负载和封装类型等多种因素。

根据PD结温可由以下公式求得：

$$T_J = P_D \times \theta_{JA} + T_A$$

其中

$T_J$  是芯片结温

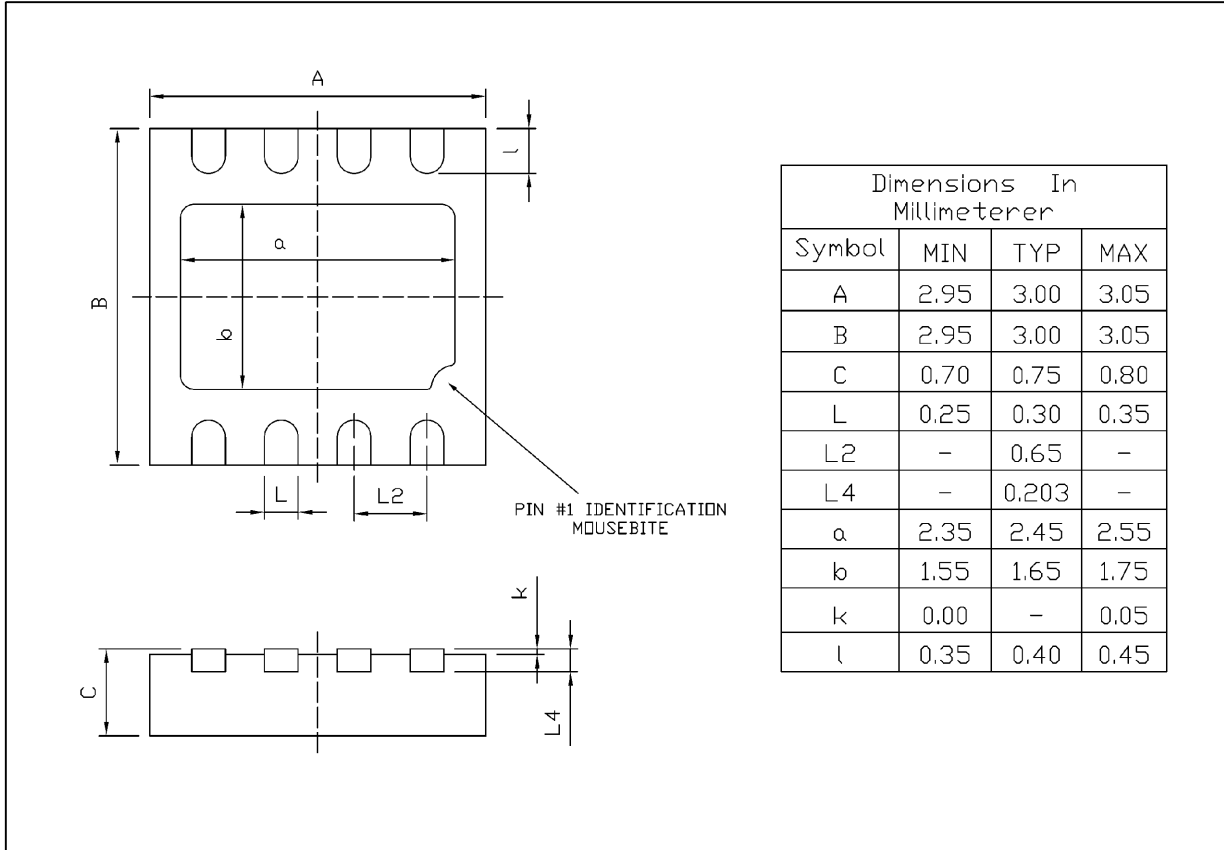
$T_A$  是环境温度

$\theta_{JA}$ 是封装热阻

**外形尺寸图 / Package Dimensions**

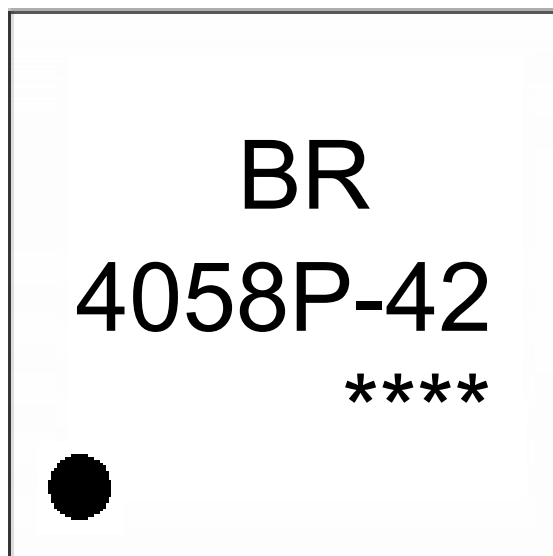
DFN3X3B-8L

Unit:mm



Rev.00 202006

印章说明 / Marking Instructions



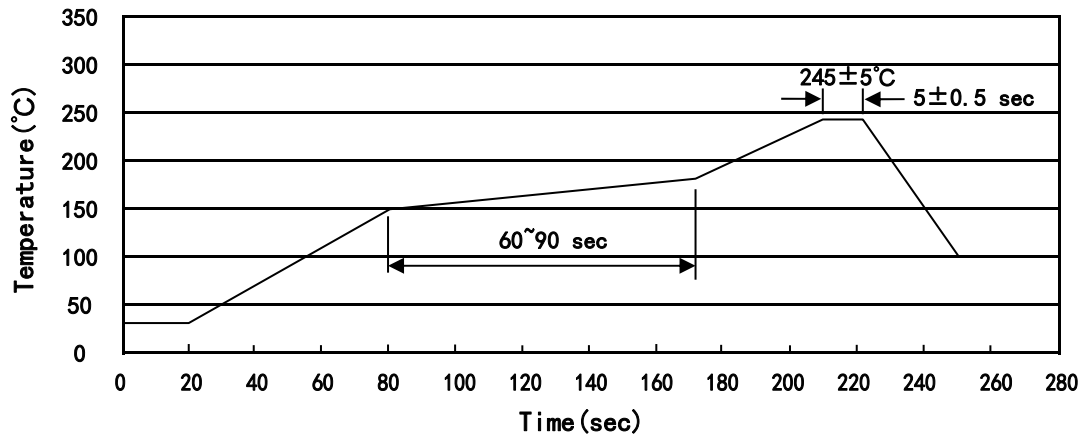
说明：

BR： 为公司代码

4058P： 为型号代码

42： 代表输出电压，4.2V

\*\*\*\*： 为生产批号代码，随生产批号变化

**回流焊温度曲线图(无铅) / Temperature Profile for IR Reflow Soldering(Pb-Free)**


说明：

- 1、预热温度 150~180°C，时间 60~90sec;
- 2、峰值温度 245±5°C，时间持续为 5±0.5sec;
- 3、焊接制程冷却速度为 2~10°C/sec.

Note:

- 1.Preheating:150~180°C, Time:60~90sec.
- 2.Peak Temp.:245±5°C, Duration:5±0.5sec.
3. Cooling Speed: 2~10°C/sec.

**耐焊接热试验条件 / Resistance to Soldering Heat Test Conditions**

温度：260±5°C

时间：10±1 sec.

Temp.:260±5°C

Time:10±1 sec

**包装规格 / Packaging SPEC.**

卷盘包装 / REEL

Package Type 封装形式	Units 包装数量					Dimension 包装尺寸 (unit: mm <sup>3</sup> )		
	Units/Reel 只/卷盘	Reels/Inner Box 卷盘/盒	Units/Inner Box 只/盒	Inner Boxes/Outer Box 盒/箱	Units/Outer Box 只/箱	Reel	Inner Box 盒	Outer Box 箱
DFN3×3B-8L	5,000	2	10,000	6	60,000	13" ×12	360×360×50	380×335×366

**使用说明 / Notices**