

BRCL4058PME-4.2

Rev.A Mar.-2025

描述 / Descriptions

BRCL4058PME-4.2 是一款用于单节锂离子电池的完整恒流/恒压线性充电器。其紧凑的尺寸和较少的外部元件数量使其非常适合便携式应用。此外，BRCL4058PME-4.2 专门设计用于从5V适配器和USB端口的电源为电池充电。

由于内部MOSFET架构，无需外部检测电阻和隔离二极管。热反馈调节充电电流，以在高功率操作或高环境温度期间限制芯片温度。充电电压固定为4.2V，充电电流可以通过单个电阻外部编程。当充电电流在达到最终浮充电压后降至编程值的1/10时，BRCL4058PME-4.2 自动终止充电周期。

其他功能包括充电电流监控、欠压锁定、自动再充电和状态引脚，用于指示充电终止和输入电压的存在。

BRCL4058PME-4.2 采用 SOT23-5 封装，占用最小的电路板空间和最小的元件。其额定工作温度范围为 -40°C 至 +85°C

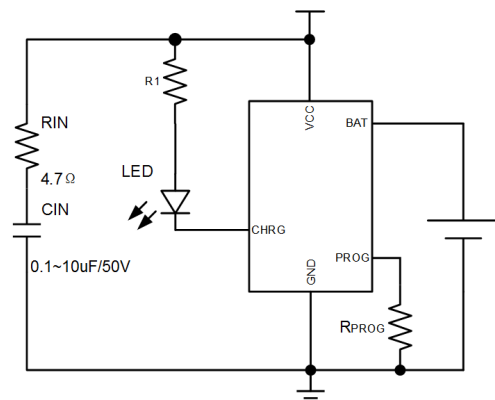
特点 / Features

- ◆ 最高36V输入电压及6.1V过压保护
- ◆ 可编程充电电流高达600mA
- ◆ 无需MOSFET、检测电阻或隔离二极管
- ◆ 恒流/恒压操作，带热调节以最大化充电速率，无过热风险
- ◆ 直接从USB端口为单节锂离子电池充电
- ◆ 充电电流监控输出用于电量计量
- ◆ 预设4.2V充电电压，精度1%
- ◆ 2.6V涓流充电阈值
- ◆ C/10充电终止
- ◆ 关机模式下55μA供电电流
- ◆ 自动再充电
- ◆ 软启动限制浪涌电流
- ◆ 提供SOT23-5无卤封装

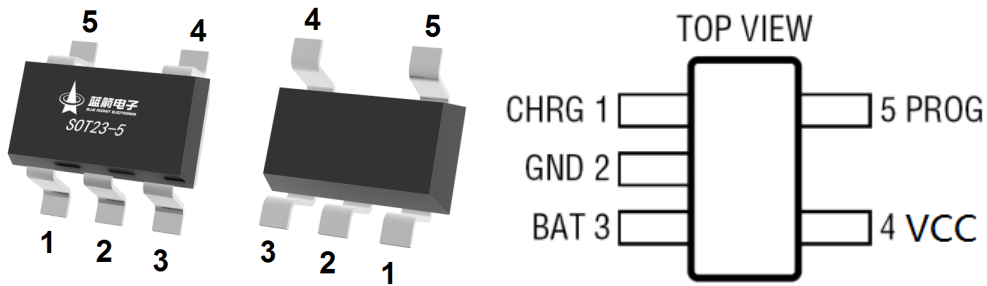
应用 / Applications

- ◆ 手机、PDA、MP3播放器
- ◆ 充电底座和支架
- ◆ 蓝牙应用
- ◆ 其他手持设备

应用电路 / Application Circuit



引脚 / Pinning



PIN Num.	Symbol	Function
1	CHRG	漏极开路输出的充电状态指示端
2	GND	芯片地
3	BAT	充电电流输出引脚
4	VCC	电源输入引脚, 连接到适配器
5	PROG	充电电流设定、充电电流监控和停机引脚

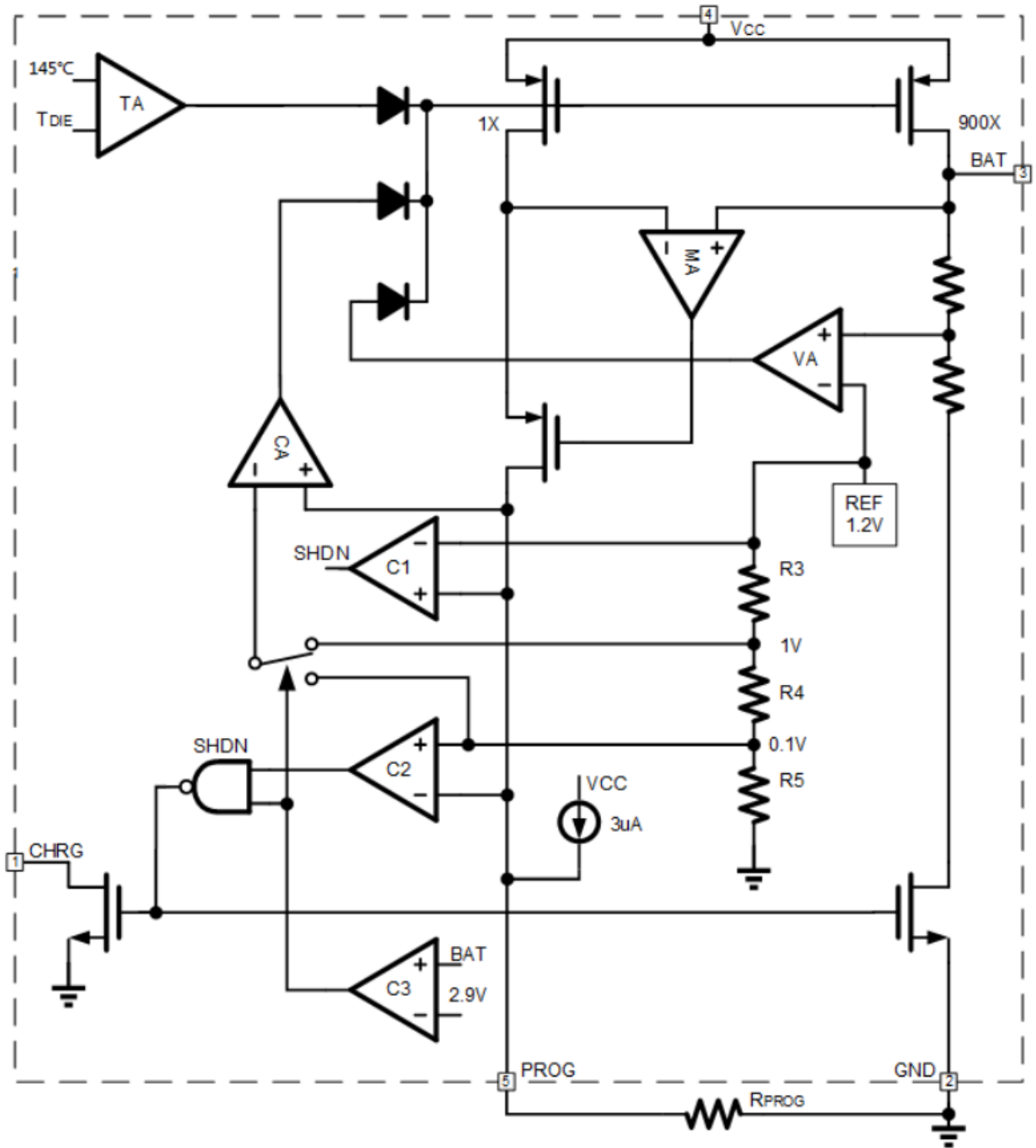
极限参数 / Absolute Maximum Ratings(Ta=25℃)

PARAMETER	SYMBOL	RATINGS	UNITS
Input Pin Voltage	V _{VCC}	-0.3~36	V
BAT Pin Voltage	V _{BAT}	-4.2~18	
Other Pin Voltage	V _{PROG}	-0.3~13	
Storage Temperature	T _{stg}	-65~+150	°C
Junction Temperature	T _J	150	°C
Operating Ambient Temperature Range	T _{OP}	-40~+85	°C
Lead Temperature (Soldering, 10s)	T _{solder}	260	°C
Power onsumption	P _D	0.3	W
Junction-to-Ambient	R _{θJA}	250	°C/W
ESD	HBM	2000	V
	CDM	1000	V

电性能参数 / Electrical Characteristics ($V_{IN}=5V$, $V_{BAT}=3.6V$, $T_a=25^\circ C$, unless otherwise specified)

PARAMETER	SYMBOL	CONDITIONS	MIN	TYP	MAX	UNITS
Input Voltage Range	V_{CC}		4.5	5	36	V
Quiescent Supply Current	I_Q	Charge Mode, $R_{PROG}=2k$		240	360	μA
		Standby Mode (Charge Terminated)		220	300	μA
		Shutdown Mode (R_{PROG} Not Connected, $V_{CC} < V_{BAT}$, or $V_{CC} < V_{UV}$)		220	300	μA
		OVP state		120	250	μA
Regulated Output (Float)Voltage	V_{FLOAT}	$0^\circ C \leq T_A \leq 85^\circ C$, $R_{PROG} = 2k$	4.158	4.200	4.242	V
BAT Pin Current	I_{BAT}	$R_{PROG} = 2k$, Current Mode	400	450	500	mA
		Standby Mode, $V_{BAT} = 4.2V$	0	-2.5	-6	μA
		Shutdown Mode (R_{PROG} Not Connected)		± 1	± 2	μA
		Sleep Mode, $V_{CC} = 0V$		-1	-2	μA
Trickle Charge Current	I_{TRIKL}	$V_{BAT} < V_{TRIKL}$, $R_{PROG} = 2K$	40	45	50	mA
Trickle Charge Threshold Voltage	V_{TRIKL}	$R_{PROG} = 2k$, V_{BAT} Rising	2.3	2.5	2.7	V
Trickle Charge Hysteresis Voltage	V_{TRHYS}	$R_{PROG} = 2k$	120	160	200	mV
VCC Undervoltage Lockout Threshold	V_{UV}	From V_{CC} Low to High	3.5	3.7	3.9	V
VCC Undervoltage Lockout Hysteresis	V_{UVHYS}		100	200	300	mV
VCC-VBAT Lockout Threshold Voltage	V_{ASD}	V_{CC} from Low to High	100	125	150	mV
		V_{CC} from High to Low	30	65	100	mV
C/10 Termination Current Threshold	I_{TERM}	$R_{PROG} = 2k$	40	45	50	mA
PROG Pin Voltage	V_{PROG}	$R_{PROG} = 2k$, Current Mode	0.9	1.0	1.1	V
CHRG Pin Output Low Voltage	V_{CHRG}	$I_{CHRG} = 5mA$		0.3	0.6	V
Recharge Battery Threshold Voltage	ΔV_{RECHRG}	$V_{FLOAT} - V_{RECHRG}$	100	150	200	mV
Junction Temperature in Constant Temperature Mode	T_{LIM}			145		$^\circ C$
Soft-Start Time	t_{SS}	$I_{BAT} = 0$ to $I_{BAT} = 1000V/R_{PROG}$		20		μs
Recharge Comparator Filter Time	$t_{RECHARGE}$	V_{BAT} High to Low	0.8	1.8	4.0	ms
Termination Comparator Filter Time	t_{TERM}	I_{BAT} Falling Below $I_{CHG}/10$	0.8	1.8	4.0	ms
PROG Pin Pull-Up Current	I_{PROG}			1.0		μA
Manual shutdown threshold voltage	V_{MSD}	PROG rise	3.40	3.50	3.60	V
		PROG drop	1.90	2.00	2.10	V

原理框图 / Principle block diagram



BRCL4058PME-4.2

Rev.A Mar.-2025

功能描述 / Function description

◆ 功能描述

BRCL4058PME-4.2 是一款采用恒流/恒压算法的单节锂离子电池充电器。它可以在良好的热PCB布局下提供高达600mA的充电电流，最终浮充电压精度为±1%。BRCL4058PME-4.2 包括一个内部P沟道功率MOSFET和热调节电路。无需阻塞二极管或外部电流检测电阻；因此，基本充电电路仅需要两个外部元件。此外，BRCL4058PME-4.2 能够从USB电源操作。

◆ 正常充电周期

当VCC引脚上的电压上升到UVLO阈值以上并且1%编程电阻从PROG引脚连接到地或当电池连接到充电器输出时，充电周期开始。如果BAT引脚电压小于2.5V，充电器进入涓流充电模式。在此模式下，BRCL4058PME-4.2提供大约1/10的编程充电电流，以使电池电压上升到安全水平以进行全电流充电。当BAT引脚电压上升到2.5V以上时，充电器进入恒流模式，其中编程的充电电流被提供给电池。当BAT引脚接近最终浮充电压（4.2V）时，BRCL4058PME-4.2进入恒压模式，充电电流开始下降。当充电电流下降到编程值的1/10时，充电周期结束。

◆ 编程充电电流

充电电流通过从PROG引脚到地的单个电阻进行编程。电池充电电流是PROG引脚电流的900倍。编程电阻和充电电流使用以下公式计算：

$$R_{PROG} = \frac{900}{I_{CHG}}, \text{ 或 } I_{CHG} = \frac{900}{R_{PROG}}$$

可以通过监控PROG引脚电压随时确定BAT引脚的充电电流，使用以下公式：

$$I_{BAT} = \frac{V_{PROG} \times 900}{R_{PROG}}$$

R_{PROG}选择表：

R _{PROG} (KΩ)	I _{CHG} (mA)
2.0	450
4.0	222
5.0	177
10	87

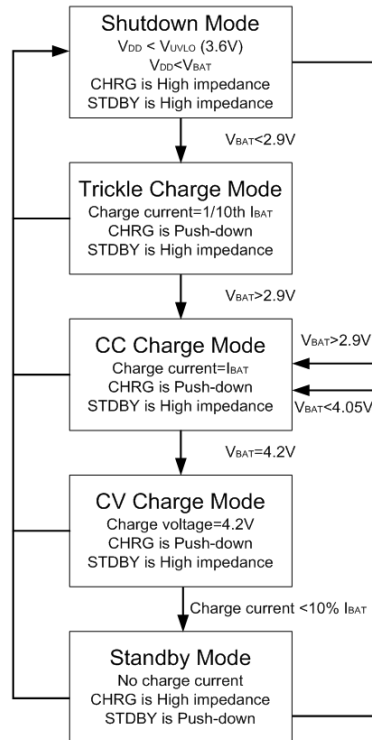
◆ 充电终止

当充电电流在达到最终浮充电压后下降到编程值的1/10时，充电周期终止。此条件通过使用内部滤波比较器监控PROG引脚来检测。当PROG引脚电压低于100mV超过t_{TERM}时，充电终止。充电电流被锁定关闭，BRCL4058PME-4.2进入待机模式，其中输入电源电流降至55μA。（注意：在涓流充电和热限制模式下，C/10终止被禁用）。

在充电时，BAT引脚上的瞬态负载可能会导致PROG引脚在直流充电电流下降到编程值的1/10之前短暂低于100mV。终止比较器上的1.8ms滤波时间（t_{TERM}）确保这种性质的瞬态负载不会导致充电周期过早终止。一旦平均充电电流下降到编程值的1/10以下，BRCL4058PME-4.2终止充电周期并停止通过BAT引脚提供任何电流。在此状态下，BAT引脚上的所有负载必须由电池提供。

功能描述 / Function description

BRCL4058PME-4.2 在待机模式下持续监控BAT引脚电压。如果此电压下降到4.05V再充电阈值 (V_{RECHRG}) 以下, 另一个充电周期开始, 电流再次提供给电池。要在待机模式下手动重新启动充电周期, 必须移除并重新施加输入电压, 或者必须使用PROG引脚关闭并重新启动充电器。下图显示了典型充电周期的状态图。

**◆ 充电状态指示**

BRCL4058PME-4.2 有两个开漏状态指示输出CHRG。当BRCL4058PME-4.2处于充电周期时, CHRG被拉低。在其他状态下, CHRG处于高阻抗状态。当电池超出正常温度时, CHRG处于高阻抗状态。

如果BAT引脚连接10 μ F电容且电池未连接, 绿色LED亮起, 红色LED以1-4秒周期闪烁。

充电器状态	LED状态
充电中	亮
充电终止	灭
UVLO或电池未连接	灭
BAT引脚连接10 μ F电容且电池未连接	LED亮起, T=1-4s

◆ 热限制

内部热反馈回路在芯片温度试图上升到预设值 (约145 $^{\circ}$ C) 以上时减少编程的充电电流。此功能保护BRCL4058PME-4.2免受过热的影响, 并允许用户在给定的电路板功率处理能力的极限下操作, 而不会损坏BRCL4058PME-4.2。充电电流可以根据典型 (而非最坏情况) 环境温度设置, 确保在最坏情况下充电器会自动减少电流。

BRCL4058PME-4.2

Rev.A Mar.-2025

功能描述 / Function description

◆ 欠压锁定 (UVLO)

内部欠压锁定电路监控输入电压，并在VCC上升到欠压锁定阈值以上之前保持充电器处于关机模式。UVLO电路具有200mV的内置滞后。此外，为防止功率MOSFET中的反向电流，如果VCC下降到电池电压的30mV以内，UVLO电路将保持充电器处于关机模式。如果UVLO比较器触发，充电器将不会退出关机模式，直到VCC上升到电池电压以上100mV。

◆ 自动再充电

一旦充电周期终止，BRCL4058PME-4.2 使用具有1.8ms滤波时间 ($t_{RECHARGE}$) 的比较器持续监控BAT引脚上的电压。当电池电压下降到4.05V以下(对应于大约80%到90%的电池容量)时，充电周期重新开始。这确保电池保持在或接近充满电的状态，并消除了定期启动充电周期的需要。在再充电周期中，CHRG被拉低。

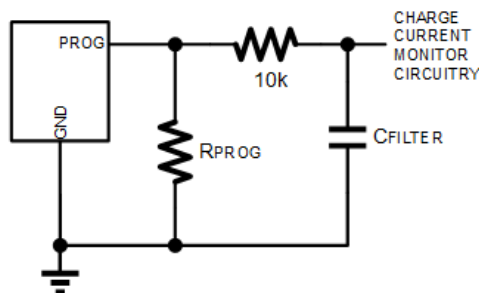
◆ 稳定性考虑

在恒压模式下，反馈环路在没有输出电容的情况下是稳定的，前提是电池连接到充电器输出。

在恒流模式下，反馈环路中的是PROG引脚，而不是电池。恒流模式的稳定性受PROG引脚阻抗的影响。在没有额外电容的情况下，充电器在编程电阻值高达20k时是稳定的。然而，此节点上的额外电容会减少允许的最大编程电阻。PROG引脚上的极点频率应保持在100kHz以上。因此，如果PROG引脚加载了电容C_{PROG}，可以使用以下公式计算R_{PROG}的最大电阻值：

$$R_{PROG} \leq \frac{1}{2\pi \cdot 10^5 \cdot C_{PROG}}$$

用户可能对平均充电电流而不是瞬时充电电流感兴趣。例如，如果连接了在低电流模式下工作的开关电源与电池并联，通常从BAT引脚拉出的平均电流比瞬时电流脉冲更受关注。在这种情况下，可以在PROG引脚上使用简单的RC滤波器来测量平均电池电流，如下图所示。在PROG引脚和滤波电容之间添加了10k电阻以确保稳定性。

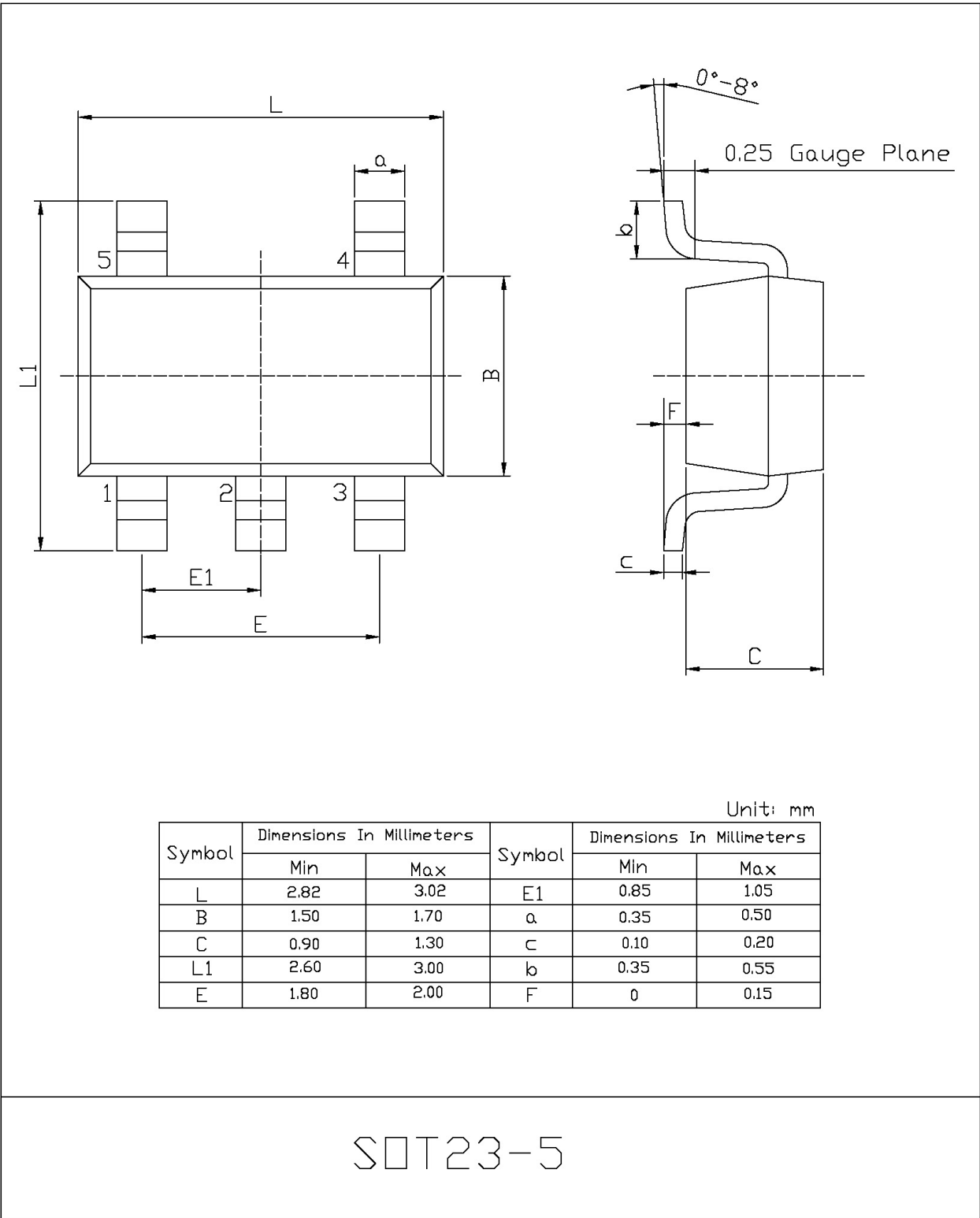


◆ 功耗

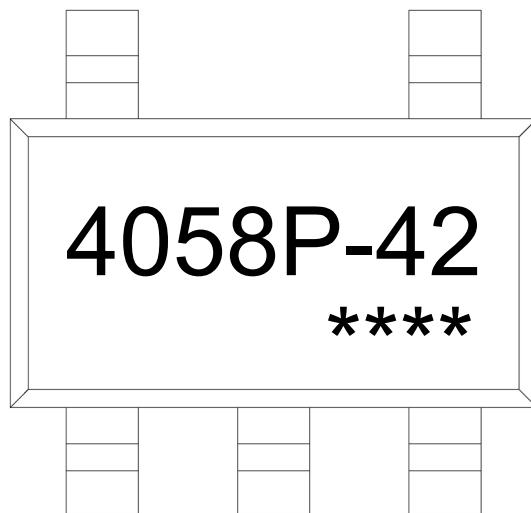
器件的结温取决于多个因素，如环境温度、PCB布局、负载和封装类型。要将此P_D与结温相关联，可以使用以下公式：

$$T_J = P_D \times \theta_{JA} + T_A$$

外形尺寸图 / Package Dimensions



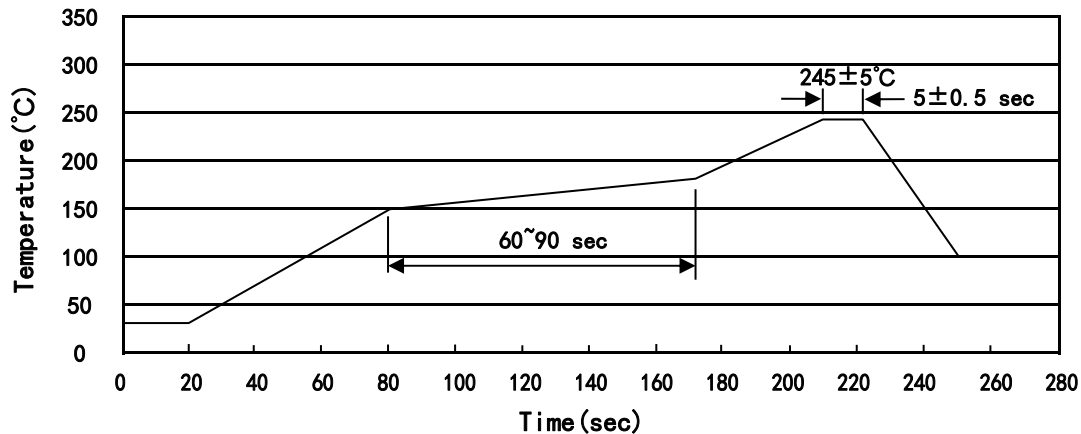
印章说明 / Marking Instructions



说明：

4058P-42： 为型号代码

****： 为生产批号代码，随生产批号变化

回流焊温度曲线图(无铅) / Temperature Profile for IR Reflow Soldering(Pb-Free)


说明：

- 1、预热温度 150~180°C，时间 60~90sec;
- 2、峰值温度 245±5°C，时间持续为 5±0.5sec;
- 3、焊接制程冷却速度为 2~10°C/sec.

Note:

- 1.Preheating:150~180°C, Time:60~90sec.
- 2.Peak Temp.:245±5°C, Duration:5±0.5sec.
3. Cooling Speed: 2~10°C/sec.

耐焊接热试验条件 / Resistance to Soldering Heat Test Conditions

温度：260±5°C

时间：10±1 sec.

Temp.:260±5°C

Time:10±1 sec

包装规格 / Packaging SPEC.

卷盘包装 / REEL

Package Type 封装形式	Units 包装数量					Dimension 包装尺寸 (unit: mm ³)		
	Units/Reel 只/卷盘	Reels/Inner Box 卷盘/盒	Units/Inner Box 只/盒	Inner Boxes/Outer Box 盒/箱	Units/Outer Box 只/箱	Reel	Inner Box 盒	Outer Box 箱
SOT23-5/6	3,000	10	30,000	4	120,000	7" ×8	210×205×205	445×435×230

使用说明 / Notices